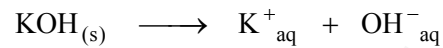


Corrigé de l'épreuve de chimie du BTS FEE 2010

1° question :

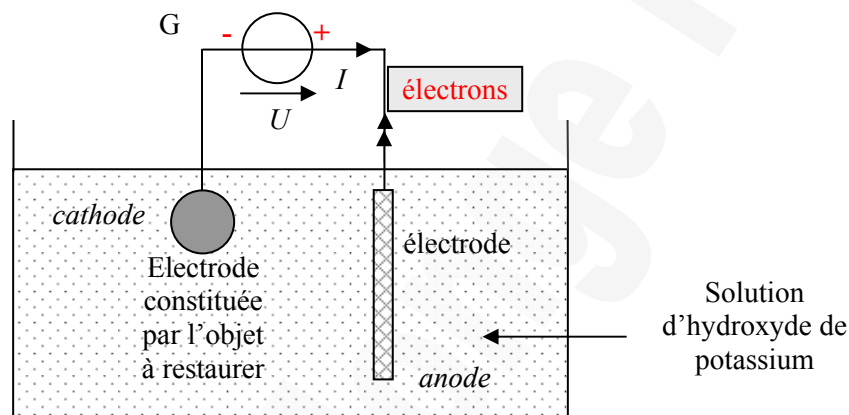
a) Une base est une espèce chimique susceptible de fixer un ou plusieurs protons H^+ . Une base forte réagit avec l'eau par une réaction totale.

b) Bilan de la réaction de dissolution de l'hydroxyde de potassium dans l'eau :



2° question :

Le sens conventionnel du courant permet de repérer les polarités du générateur et le sens de circulation des électrons.



3° question :

a) Il y a libération d'électrons (oxydation) à l'électrode reliée à la borne positive du générateur.

Remarque : Par définition, l'électrode où se produit une oxydation est l'anode.

4° question :



Remarque : Le dégagement de dihydrogène est dû à la réduction de l'eau ; cette réaction ne se produit que sur la cathode (objet à restaurer). La gangue accumulée sur l'objet à restaurer se décolle.

b) Sur l'anode, on a une oxydation qui ne peut-être que :



Le bilan global de la réaction d'oxydo-réduction est alors :

